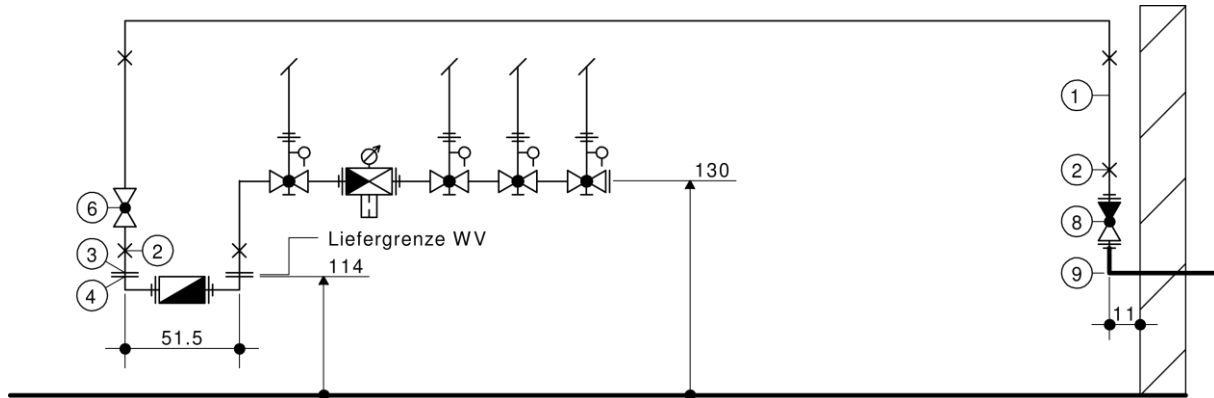
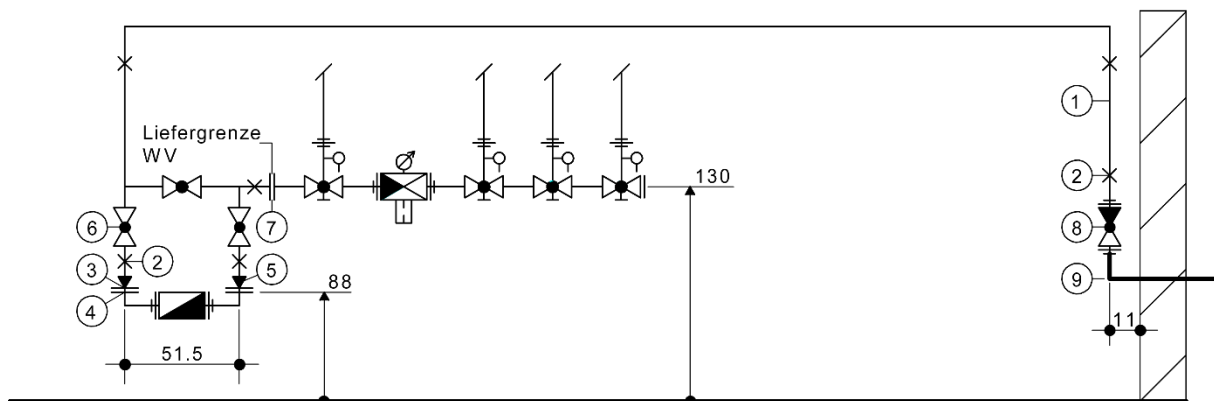


Wasserzählvorrichtung ohne Umgehung:
CNS 35 mm und 42 mm oder Rg 1 ¼" und 1 ½"



Wasserzählvorrichtung mit Umgehung:
Umgehung ab CNS 54 mm oder Rg 2" und Gewerbehäuser ab CNS 42 mm oder Rg 1 ½"



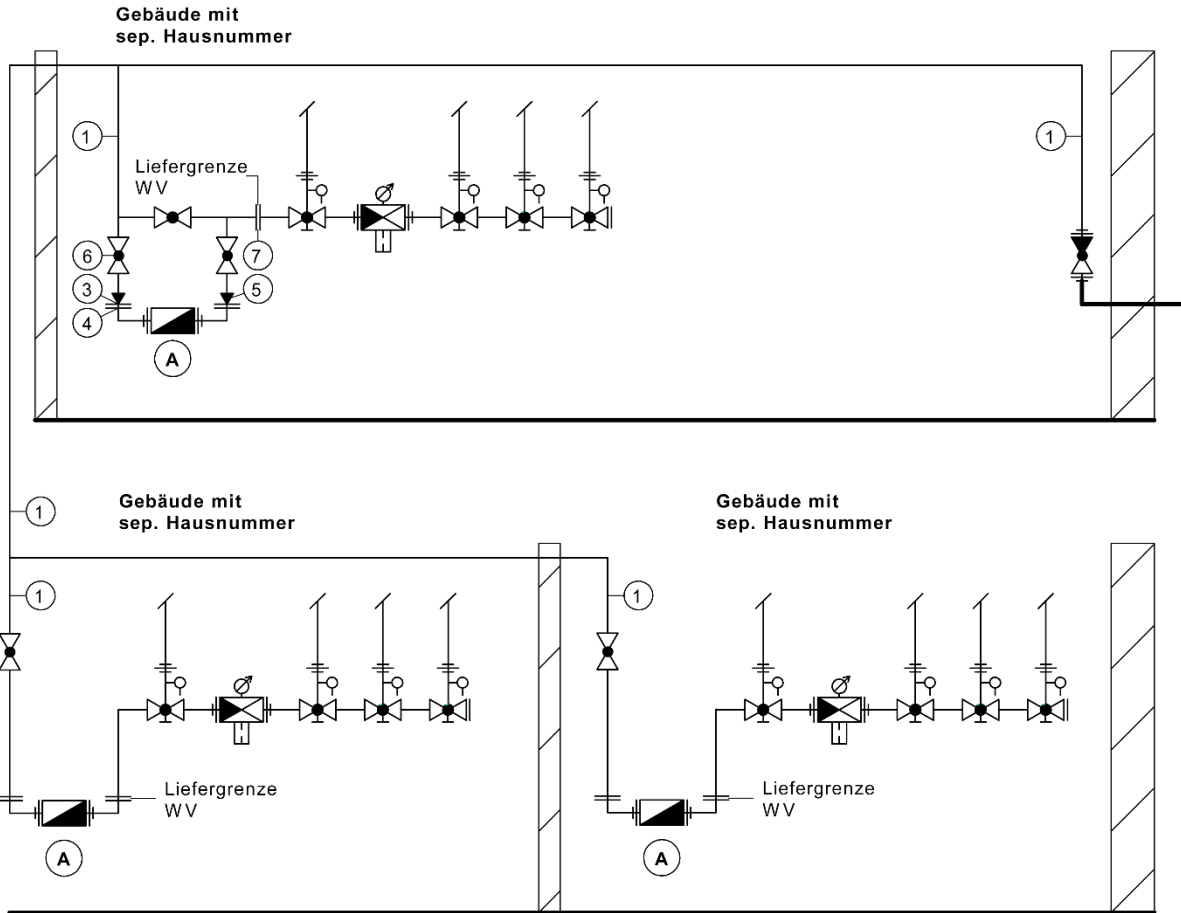
Legende

- 1 Werkstoff interne Hausanschlussleitung: Nichtrostender Stahl CNS
- 2 Befestigung (Rohrschelle X) mit Zweilochgrundplatte und Gummieinlage
- 3 Wasserzählerflansch Rg 1 ¼" bis 2" (für WZ-Grösse DN 20 – 50 mm)
- 4 Wasserzählerbogen Rg ¾" bis 1 ½" (für WZ-Grösse DN 20 – 40 mm)
- 5 Reduktion IG/AG, Rg oder V4A, bei WZ-Vorrichtung ab 2"
- 6 Geradsitzventil bis 3" oder ab 2 ½" Schieber mit Weichdichtung PN 16, innen und aussen beschichtet
- 7 Flansch rund PN 10/16 Rg oder V4A
Schrauben für alle Flanschverbindungen V4A
- 8 Rückflussverhinderer Nyffenegger + Co. AG, Nr. 5791 RG
- 9 Gebäudeeinführung

Hausanschlussleitung intern

Wasserzählvorrichtung
Verteilbatterie

IK Norm 1.001



Legende

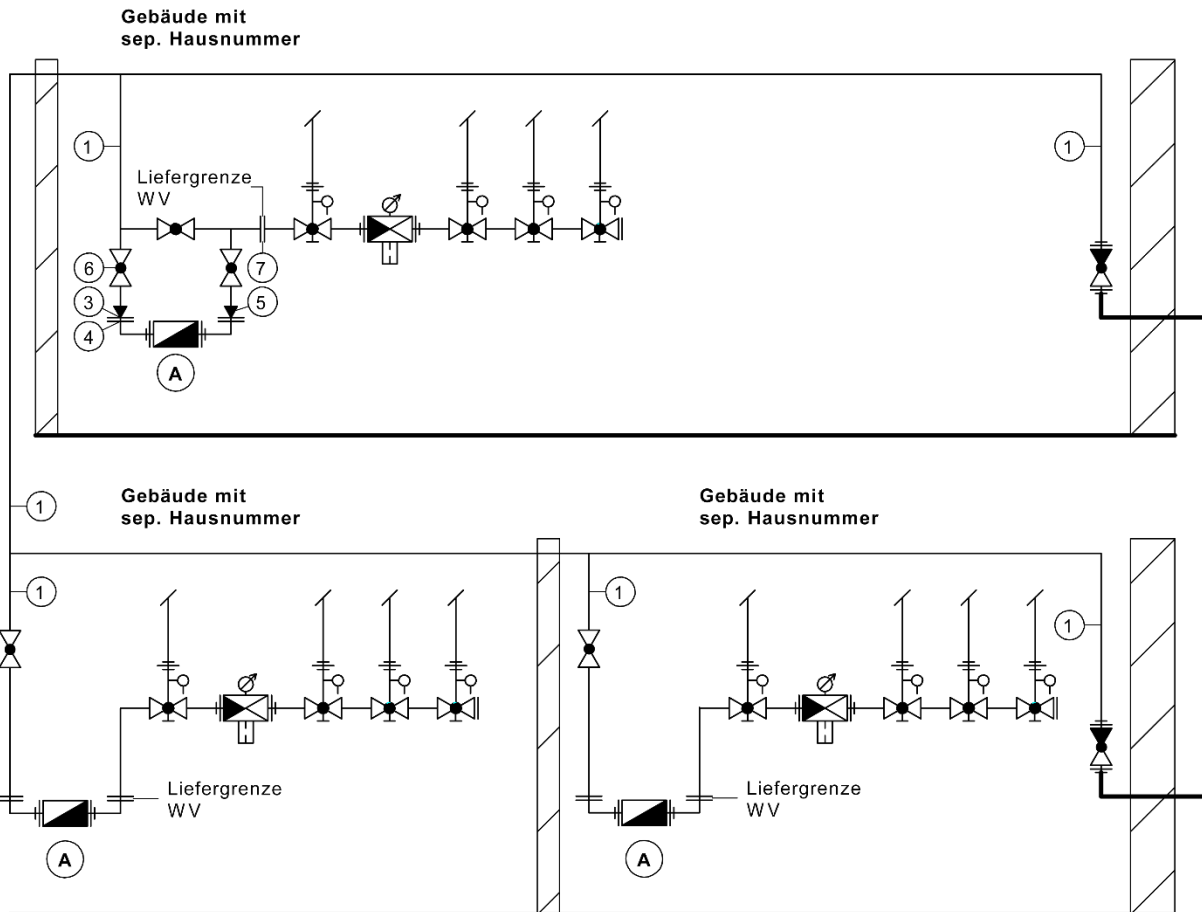
- A** WV-Wasserzählvorrichtung mit Wasserzähler, mit oder ohne Umgehung
Umgehung ab CNS 54 mm oder Rg 2" und Gewerbehäuser ab CNS 42 mm oder Rg 1 1/2"
- 1** Werkstoff interne Hausanschlussleitung: Nichtrostender Stahl CNS
- 2** Siehe IK Norm 1.001
- 3** Wasserzählerflansch Rg 1 1/4" bis 2" (für WZ-Grösse DN 20 – 50 mm)
- 4** Wasserzählerbogen Rg 3/4" bis 1 1/2" (für WZ-Grösse DN 20 – 40 mm)
- 5** Reduktion IG/AG, Rg oder V4A, bei WZ-Vorrichtung ab 2"
- 6** Geradsitzventil bis 3" oder ab 2 1/2" Schieber mit Weichdichtung PN 16, innen und aussen beschichtet
- 7** Flansch rund PN 10/16 Rg oder V4A
Schrauben für alle Flanschverbindungen V4A

Ausführung der WV-Wasserzählvorrichtungen gemäss IK Norm für Hausinstallationen Nr. 1.001

Hausanschlussleitung gemeinsam intern

Gebäude mit separaten Hausnummern
Wasserzählvorrichtungen / Verteilbatterien

IK Norm 1.002



Legende

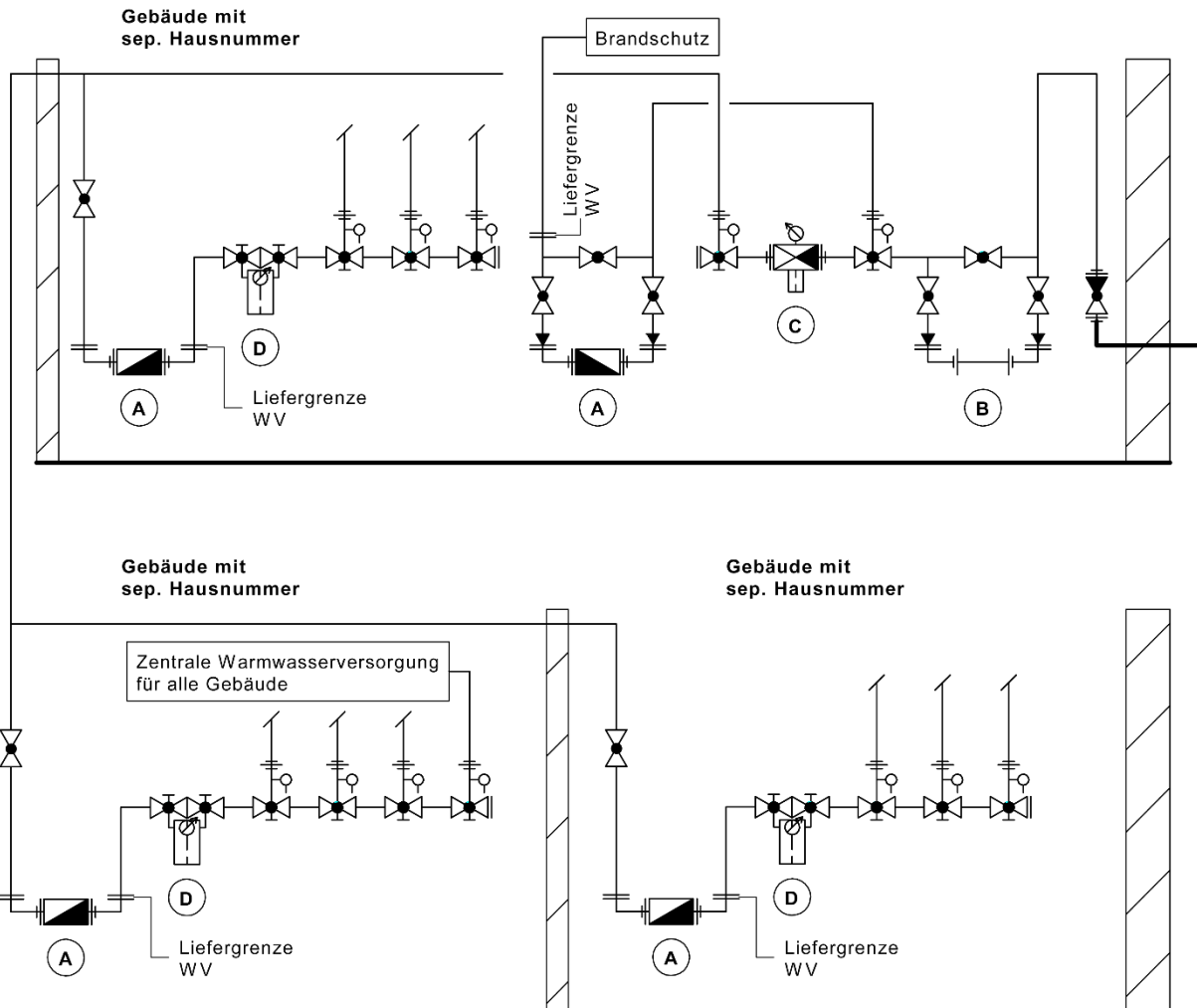
- A** WV-Wasserzählvorrichtung mit Wasserzähler, mit oder ohne Umgehung
Umgehung ab CNS 54 mm oder Rg 2" und Gewerbehäuser ab CNS 42 mm oder Rg 1 1/2"
- 1** Werkstoff interne Hausanschlussleitung: Nichtrostender Stahl CNS
- 2** Siehe IK Norm 1.001
- 3** Wasserzählerflansch Rg 1 1/4" bis 2" (für WZ-Grösse DN 20 – 50 mm)
- 4** Wasserzählerbogen Rg 3/4" bis 1 1/2" (für WZ-Grösse DN 20 – 40 mm)
- 5** Reduktion IG/AG, Rg oder V4A, bei WZ-Vorrichtung ab 2"
- 6** Geradsitzventil bis 3" oder ab 2 1/2" Schieber mit Weichdichtung PN 16, innen und aussen beschichtet
- 7** Flansch rund PN 10/16 Rg oder V4A
Schrauben für alle Flanschverbindungen V4A

Ausführung der WV-Wasserzählvorrichtungen gemäss IK Norm für Hausinstallationen Nr. 1.001

Hausanschlussleitung gemeinsam intern

Gebäude mit separaten Hausnummern
Wasserzählvorrichtungen / Verteilbatterien
mit Verbindungsleitung

IK Norm 1.003

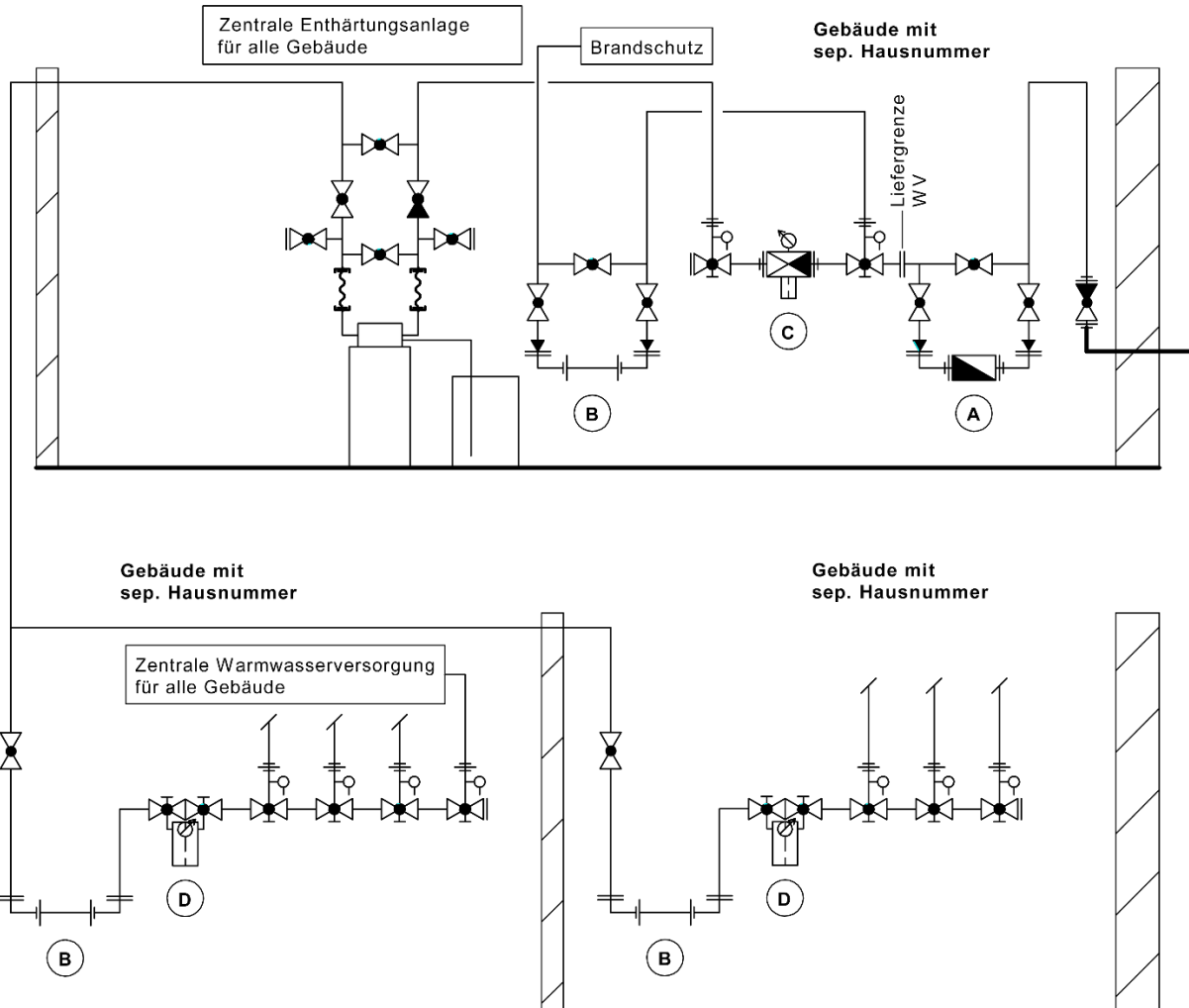


Legende

- A** WV-Wasserzählvorrichtung mit Wasserzähler, mit oder ohne Umgehung
Umgehung ab CNS 54 mm oder Rg 2" und Gewerbehäuser ab CNS 42 mm oder Rg 1 1/2"
- B** WV-Wasserzählvorrichtung ohne Wasserzähler, mit oder ohne Umgehung
Umgehung ab CNS 54 mm oder Rg 2" und Gewerbehäuser ab CNS 42 mm oder Rg 1 1/2"
- C** Druckreduzierventil mit Filter und Manometer (Lieferung und Montage Sanitär)
- D** Eventuell Feinfilter (darf nicht zentral in die Hausanschlussleitung eingebaut werden)

Ausführung der WV-Wasserzählvorrichtungen gemäss IK Norm für Hausinstallationen Nr. 1.001

Hausanschlussleitung gemeinsam intern	Gebäude mit separaten Hausnummern Wasserzählvorrichtungen / Verteilbatterien mit zentralem Druckreduzierventil	IK Norm 1.004
---------------------------------------	--	---------------



Legende

- A** WV-Wasserzählvorrichtung mit Wasserzähler, mit oder ohne Umgehung
Umgehung ab CNS 54 mm oder Rg 2" und Gewerbehäuser ab CNS 42 mm oder Rg 1 1/2"
- B** WV-Wasserzählvorrichtung ohne Wasserzähler, mit oder ohne Umgehung
Umgehung ab CNS 54 mm oder Rg 2" und Gewerbehäuser ab CNS 42 mm oder Rg 1 1/2"
- C** Druckreduzierventil, Feinfilter rückspülbar und Manometer (Lieferung und Montage Sanitär)
- D** Eventuell Feinfilter

Ausführung der WV-Wasserzählvorrichtungen gemäss IK Norm für Hausinstallationen Nr. 1.001

Hausanschlussleitung gemeinsam intern

Gebäude mit separaten Hausnummern
Zentrale Wasserzählvorrichtung mit
Druckreduzierventil und Enthärtungsanlage

IK Norm 1.005