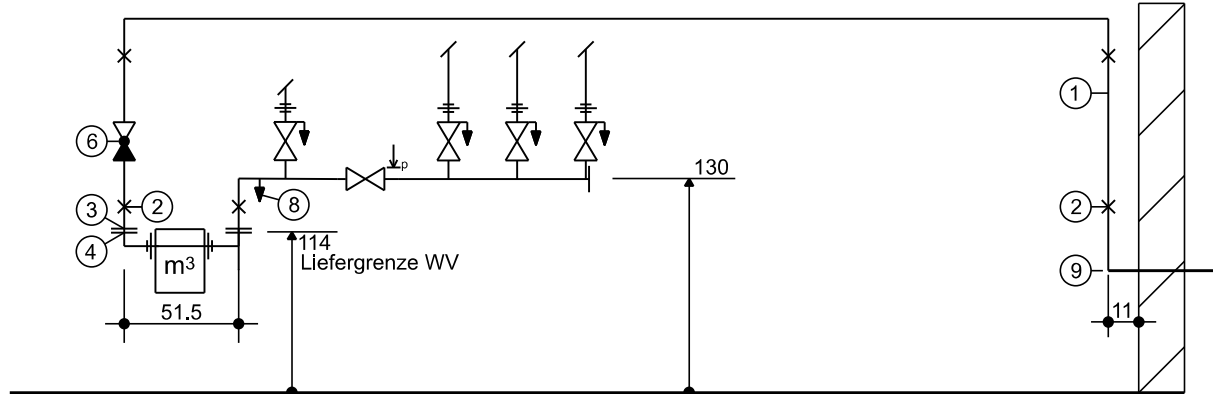


Wasserzählvorrichtung ohne Umgehung

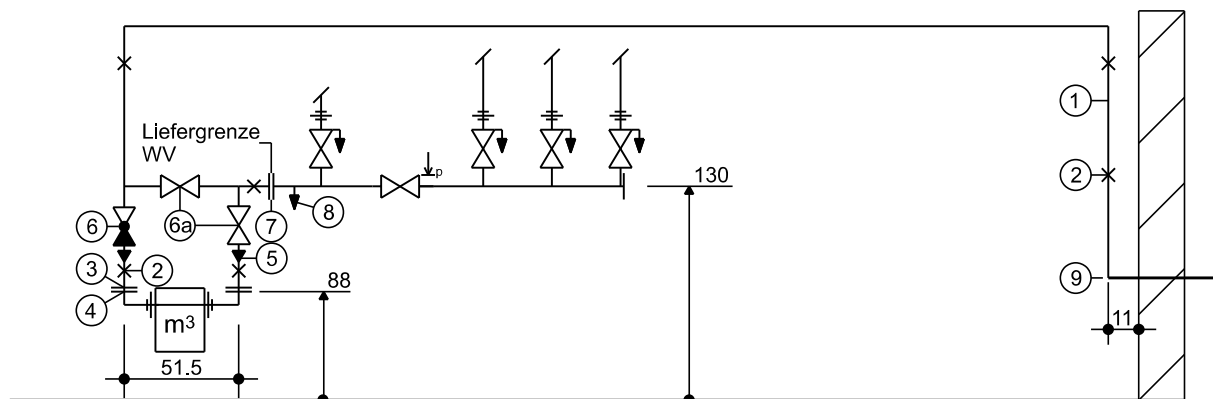
CNS 35 mm und 42 mm oder RG 1 ¼" und 1 ½"

alle Masse in cm



Wasserzählvorrichtung mit Umgehung

Umgehung ab CNS 54 mm oder RG 2" und Gewerbebehälter ab CNS 42 mm oder RG 1 ½"



Legende

- 1 Werkstoff interne Hausanschlussleitung: Nichtrostender Stahl CNS
- 2 Befestigung: Rohrschelle X mit Zweilochgrundplatte und Gummieinlage
- 3 Wasserzählerflansch RG 1 ¼" bis 1 ½" (für WZ-Grösse DN 20 bis 40 mm)
- 4 Wasserzählerbogen RG ¾" bis 1 ½" (für WZ-Grösse DN 20 bis 40 mm)
- 5 Reduktion IG/AG, RG oder V4A, bei WZ-Vorrichtung bis 2"
- 6 Schrägsitzventil KRV bis 2"
- 6a Schrägsitzventil bis 2"
- 7 Flansch rund PN 10/16 RG oder V4A
- 8 Probeentnahmeventil ½"
- 9 Gebäudeeinführung

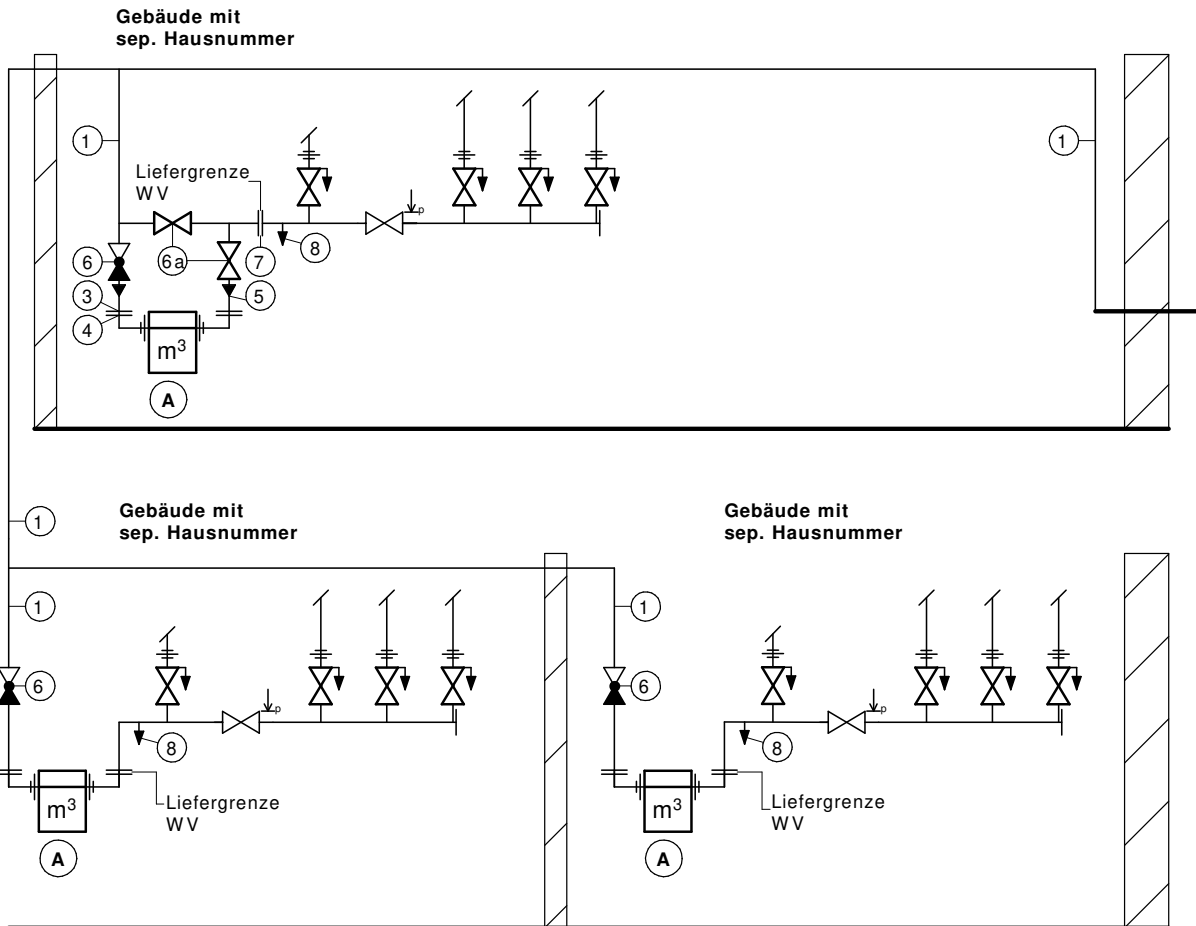
V4A-Schrauben für alle Flanschverbindungen

Hausanschlussleitung intern

Wasserzählvorrichtung und Verteilbatterie

IK-Norm 1.001

08.06.2026 / rh/asr

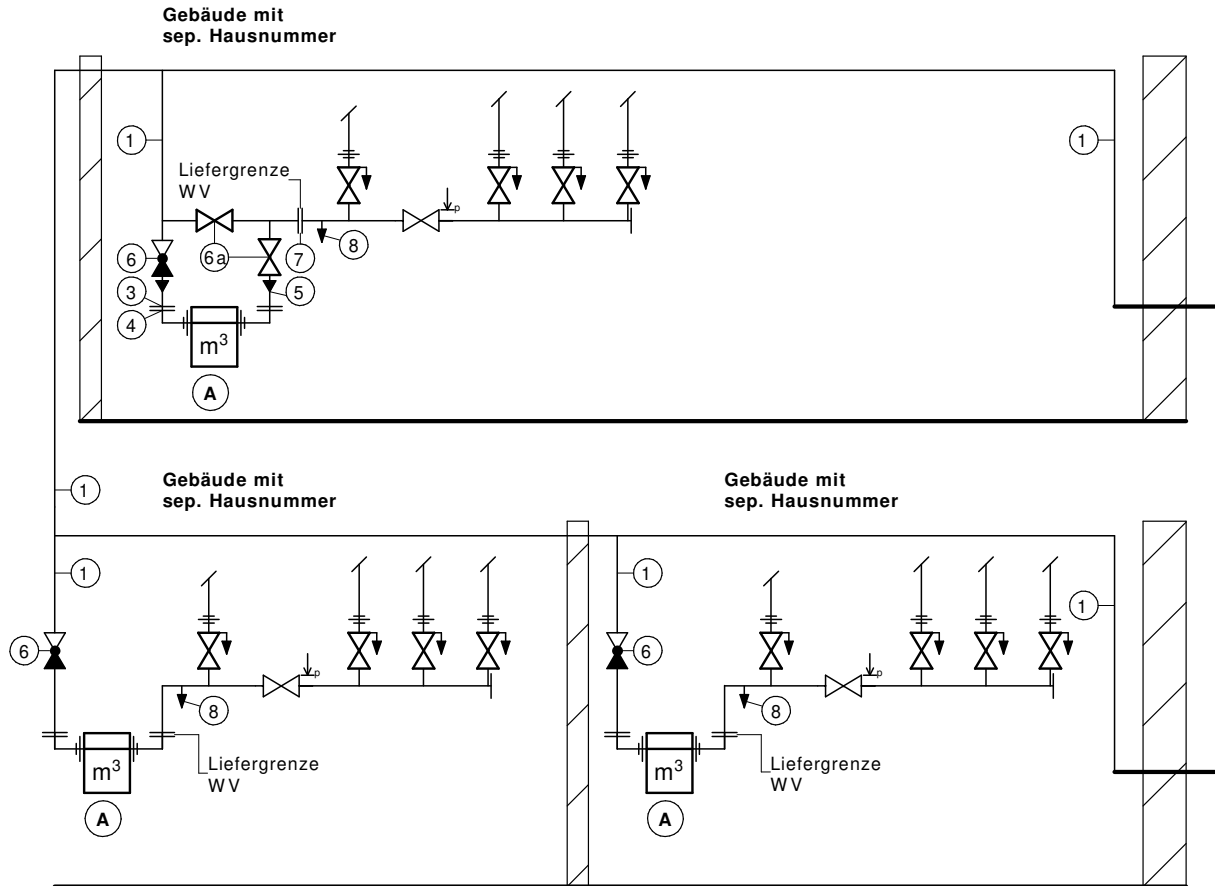


Legende

- A** Wasserzählvorrichtung mit Wasserzähler, mit oder ohne Umgehung
Umgehung ab CNS 54 mm oder RG 2" und Gewerbehäuser ab CNS 42 mm oder RG 1 1/2"
 - 1** Werkstoff interne Hausanschlussleitung: Nichtrostender Stahl CNS
 - 3** Wasserzählerflansch RG 1 1/4" bis 1 1/2" (für WZ-Grösse DN 20 bis 40 mm)
 - 4** Wasserzählerbogen RG 3/4" bis 1 1/2" (für WZ-Grösse DN 20 bis 40 mm)
 - 5** Reduktion IG/AG, RG oder V4A, bei WZ-Vorrichtung bis 2"
 - 6** Schrägsitzventil KRV bis 2"
 - 6a** Schrägsitzventil bis 2"
 - 7** Flansch rund PN 10/16 RG oder V4A
 - 8** Probeentnahmeventil 1/2"
- V4A-Schrauben für alle Flanschverbindungen

Ausführung der Wasserzählvorrichtungen gemäss IK-Norm für Hausinstallationen Nr. 1.001

Hausanschlussleitung gemeinsam intern	Gebäude mit separaten Hausnummern, Wasserzählvorrichtungen und Verteilbatterien	IK-Norm 1.002
		08.06.2026 / rh/asr

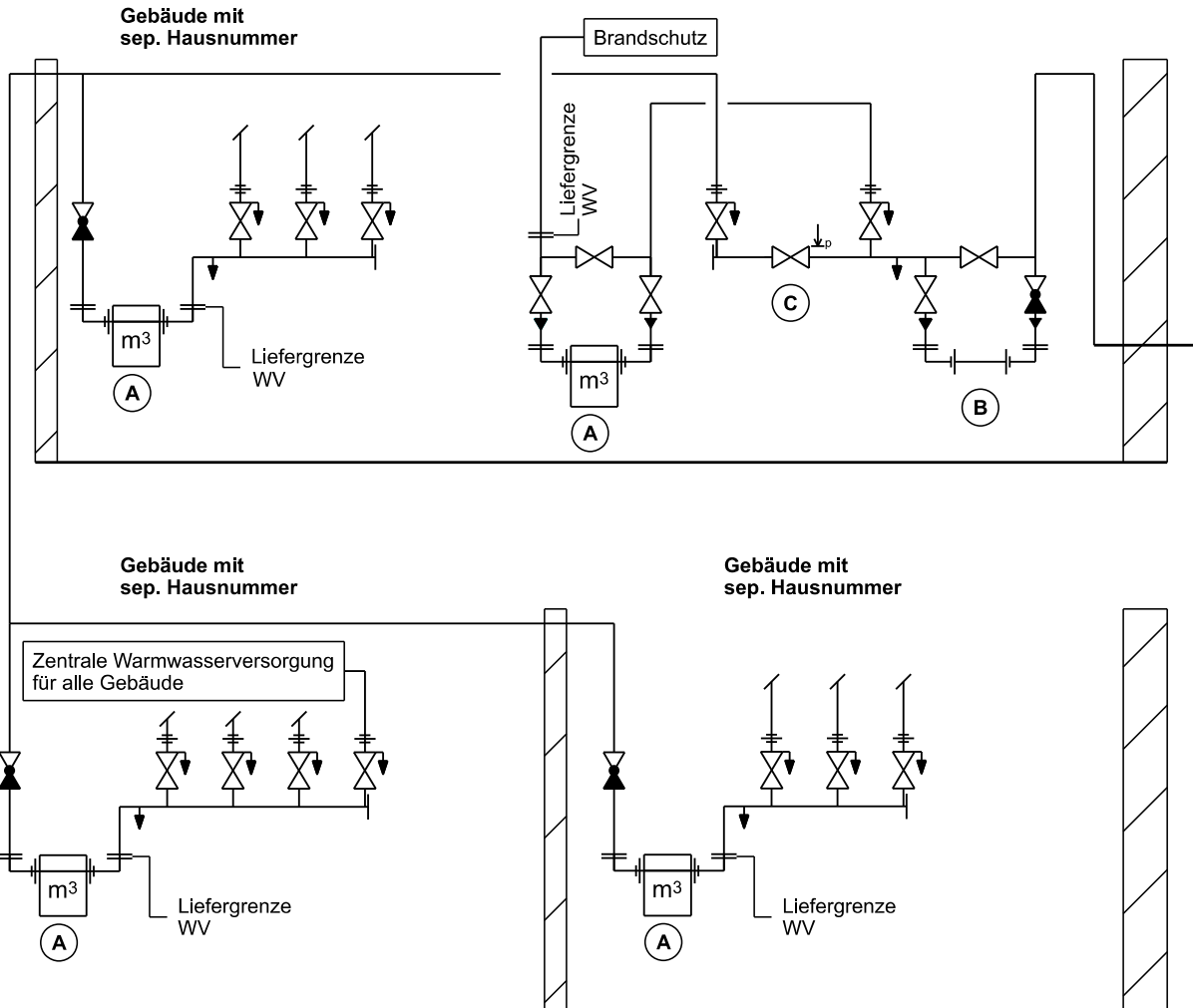


Legende

- A** Wasserzählvorrichtung mit Wasserzähler, mit oder ohne Umgehung
Umgehung ab CNS 54 mm oder RG 2" und Gewerbehäuser ab CNS 42 mm oder RG 1 1/2"
 - 1** Werkstoff interne Hausanschlussleitung: Nichtrostender Stahl CNS
 - 3** Wasserzählerflansch RG 1 1/4" bis 1 1/2" (für WZ-Grösse DN 20 bis 40 mm)
 - 4** Wasserzählerbogen RG 3/4" bis 1 1/2" (für WZ-Grösse DN 20 bis 40 mm)
 - 5** Reduktion IG/AG, RG oder V4A, bei WZ-Vorrichtung bis 2"
 - 6** Schrägsitzventil KRV bis 2"
 - 6a** Schrägsitzventil bis 2"
 - 7** Flansch rund PN 10/16 RG oder V4A
 - 8** Probeentnahmeventil 1/2"
- V4A-Schrauben für alle Flanschverbindungen

Ausführung der Wasserzählvorrichtungen gemäss IK-Norm für Hausinstallationen Nr. 1.001

Hausanschlussleitung gemeinsam intern	Gebäude mit separaten Hausnummern, Wasserzählvorrichtungen und Verteilbatterien mit Verbindungsleitung	IK-Norm 1.003
		08.06.2026 / rh/asr



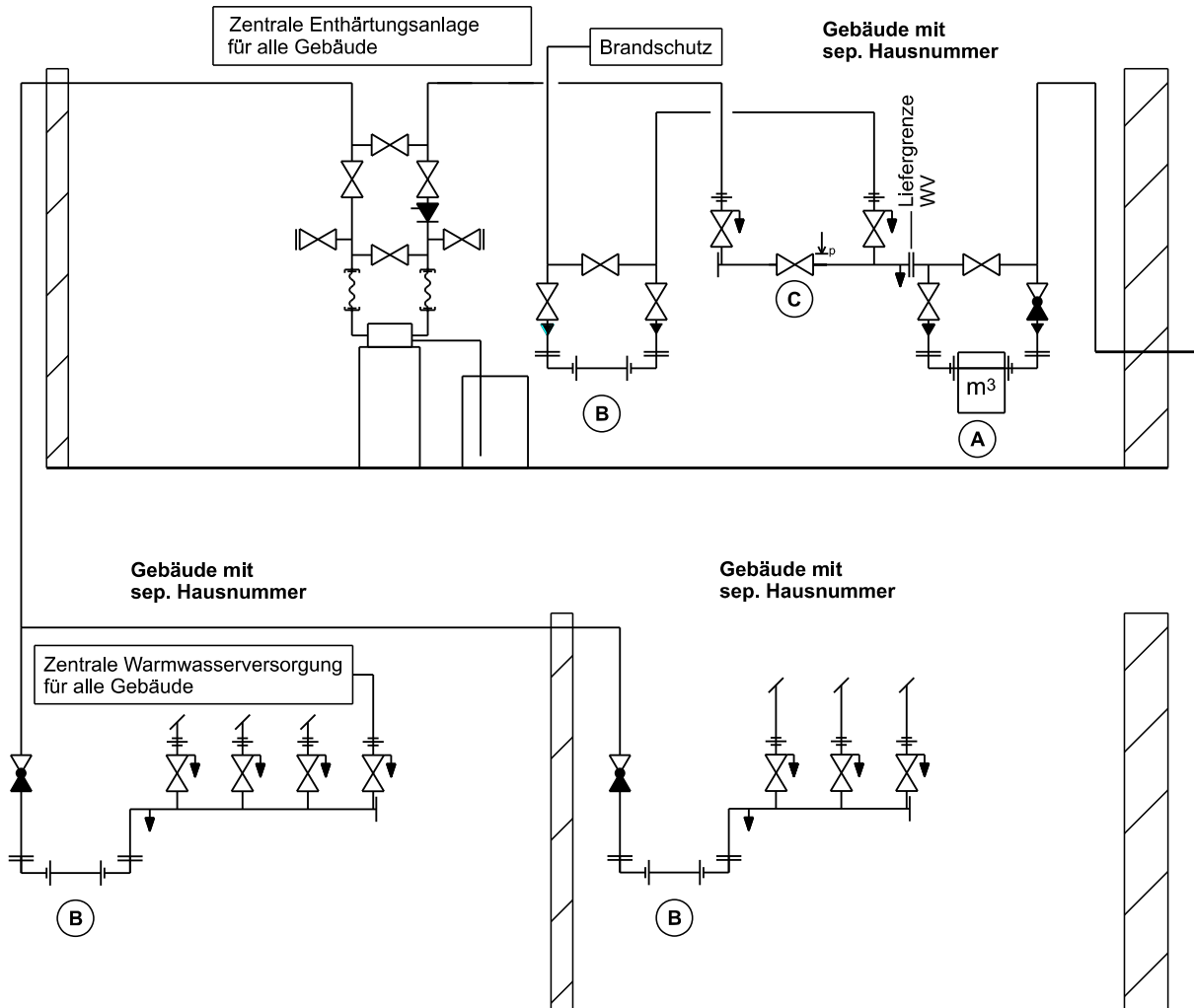
Legende

- A** Wasserzählvorrichtung mit Wasserzähler, mit oder ohne Umgehung
Umgehung ab CNS 54 mm oder RG 2" und Gewerbehäuser ab CNS 42 mm oder RG 1 1/2"
- B** Wasserzählvorrichtung ohne Wasserzähler, mit oder ohne Umgehung
Umgehung ab CNS 54 mm oder RG 2" und Gewerbehäuser ab CNS 42 mm oder RG 1 1/2"
- C** Druckreduzierventil mit Manometer (Lieferung und Montage durch Sanitär)

V4A-Schrauben für alle Flanschverbindungen

Ausführung der Wasserzählvorrichtungen gemäss IK-Norm für Hausinstallationen Nr. 1.001

Hausanschlussleitung gemeinsam intern	Gebäude mit separaten Hausnummern, Wasserzählvorrichtungen und Verteilbatterien mit zentralem Druckreduzierventil	IK-Norm 1.004
		08.06.2026 / rh/asr



Legende

- A** Wasserzählvorrichtung mit Wasserzähler, mit oder ohne Umgehung
Umgehung ab CNS 54 mm oder RG 2" und Gewerbehäuser ab CNS 42 mm oder RG 1 ½"
 - B** Wasserzählvorrichtung ohne Wasserzähler, mit oder ohne Umgehung
Umgehung ab CNS 54 mm oder RG 2" und Gewerbehäuser ab CNS 42 mm oder RG 1 ½"
 - C** Druckreduzierventil mit Manometer (Lieferung und Montage durch Sanitär)
- V4A-Schrauben für alle Flanschverbindungen

Ausführung der Wasserzählvorrichtungen gemäss IK-Norm für Hausinstallationen Nr. 1.001

Hausanschlussleitung gemeinsam intern	Gebäude mit separaten Hausnummern, zentrale mit Druckreduzierventil und Enthärtungsanlage	IK-Norm 1.005
		08.06.2026 / rh/asr